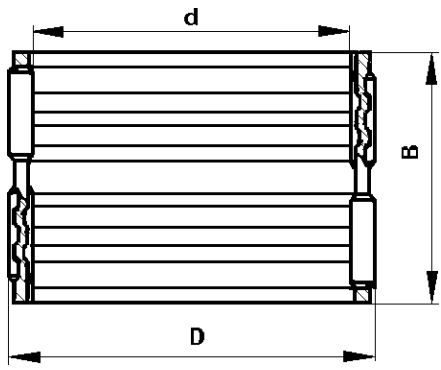
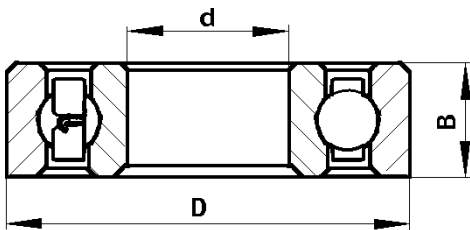


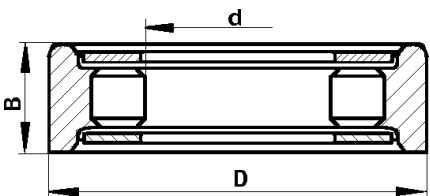
1	2	3	4	5	6	7	8	9	10	11	12
---	---	---	---	---	---	---	---	---	----	----	----



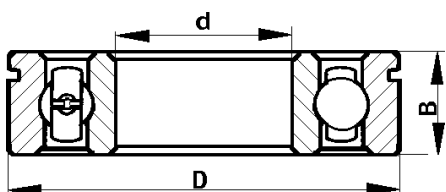
7	469-1701130	664908Д 664908E+	1701 1701+	3 4	3 4	3 4	3 4	40	46	32	Роликовый игольчатый двухрядный без колец Double-row needle roller bearing without races
---	-------------	---------------------	---------------	--------	--------	--------	--------	----	----	----	---------------------------------------------------------------------------------------------------



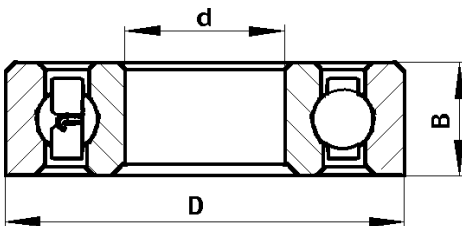
8	3741-1802130	306 6-306+ 306AK+	1802	3	3	3	3	30	72	19	Шариковый радиальный однорядный Single-row radial ball bearing
---	--------------	-------------------------	------	---	---	---	---	----	----	----	----------------------------------------------------------------------



9	3741-1802092	6-282305-AE	1802	1	1	1	1	35	62	17	Роликовый радиальный с короткими роликами без внутреннего кольца Radial roller bearing with short rolls without inner race
---	--------------	-------------	------	---	---	---	---	----	----	----	----------------------------------------------------------------------------------------------------------------------------------------

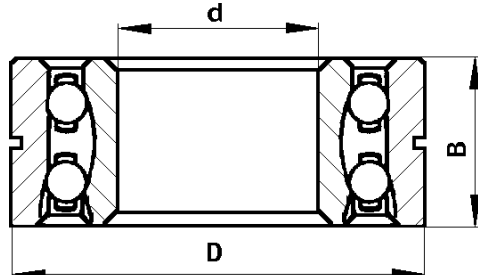


10	20-1701190	6-50306KY	1701 1701+ 1802	1 1 3	1 1 3	1 1 3	1 1 3	30	72	19	Шариковый радиальный однорядный с канавкой для стопорной шайбы на наружном кольце Single-row radial ball bearing with groove in outer race for lock washer
----	------------	-----------	-----------------------	-------------	-------------	-------------	-------------	----	----	----	------------------------------------------------------------------------------------------------------------------------------------------------------------------------------



11	452-1802060	307A	1802	1	1	1	1	35	80	21	Шариковый радиальный однорядный Single-row radial ball bearing
----	-------------	------	------	---	---	---	---	----	----	----	----------------------------------------------------------------------

1	2	3	4	5	6	7	8	9	10	11	12
---	---	---	---	---	---	---	---	---	----	----	----



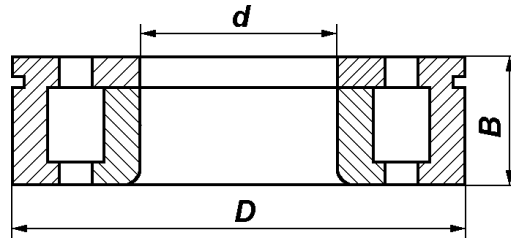
12 452-1701190

3056207K

1701 1 1 1 1 35 72 27

1701+ 1 1 1 1

27 Шариковый радиально-упорный двухрядный
Double-row radial-thrust ball bearing

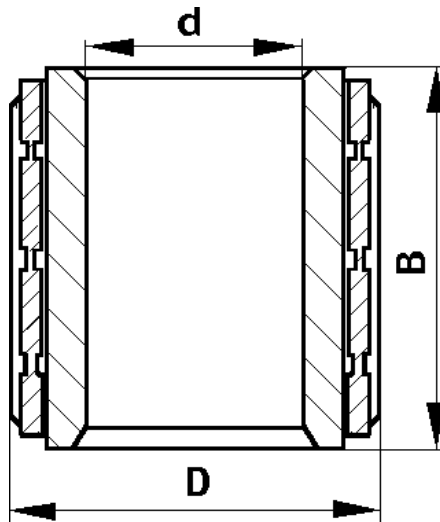


13 31601-1701186

692207
692207KM+

1701+ 1 1 1 1 35 72 17

17 Роликовый радиальный с канавкой для стопорной шайбы на наружном кольце
Radial roller bearing with groove in outer race for lock washer



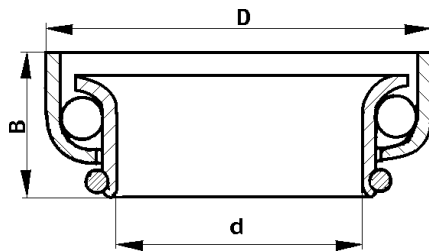
14 451Д-1701085-01

834904
834904Д+
834904Е+

1701 1 1 1 1 19 33 35

1701+ 1 1 1 1

35 Роликовый игольчатый однорядный
Single-row needle roller bearing



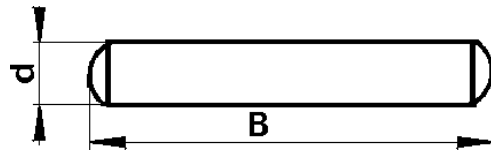
15 12-3401120

636905

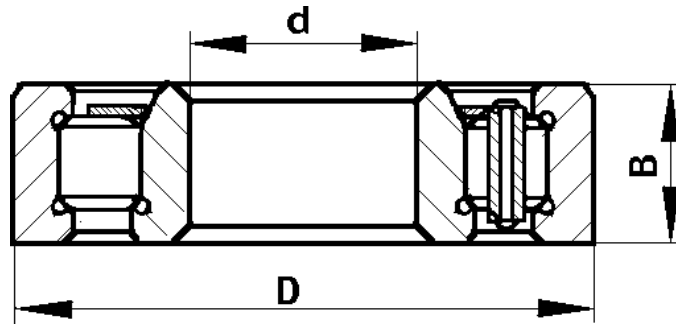
3401 1 1 1 1 23,5 36,5 14

14 Шариковый радиально-упорный однорядный без сепаратора со штампованными кольцами
Single-row radial-thrust ball bearing without cage, with stamped races

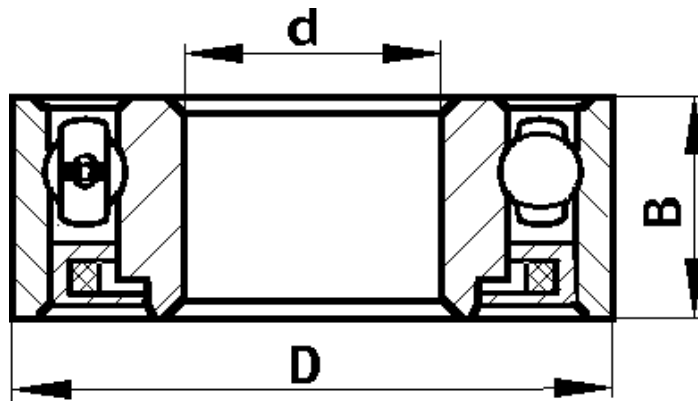
1	2	3	4	5	6	7	8	9	10	11	12
---	---	---	---	---	---	---	---	---	----	----	----



16	20-1701182	-	1701	14	14	14	14	5,5	-	15,8	Ролик переднего подшипника вторичного вала коробки передач Gearbox output shaft front bearing roller
			1701 ⁺	14	14	14	14				



17	452-1802092	42305AE	1701	1	1	1	1	25	62	17	Роликовый радиальный однорядный с внутренним кольцом Single-row radial roller bearing with inner race
			1701 ⁺	1	1	1	1				

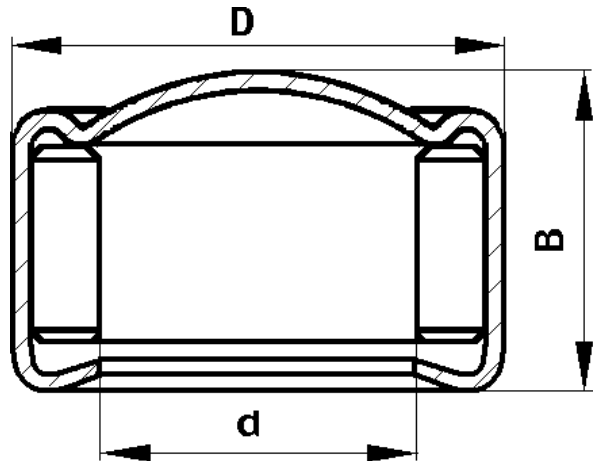


18		60203-A 60203	1005 3401	1	1	-	1	17	40	12	Шариковый радиальный однорядный с защитной шайбой Single-row radial ball bearing with shield
				1	1	1	1				

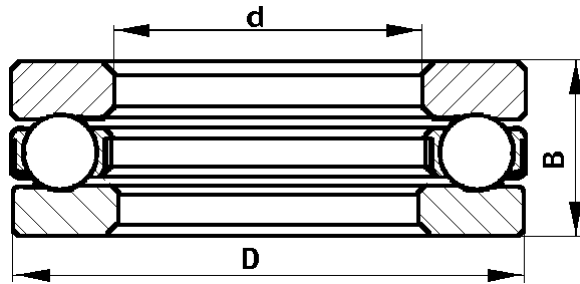


19	3160-1601182*	B-6-520110AKC30Ш	1601	1	1	1	1	50	82	20	Шариковый радиально-упорный однорядный Single-row radial-thrust ball bearing
----	---------------	------------------	------	---	---	---	---	----	----	----	---------------------------------------------------------------------------------

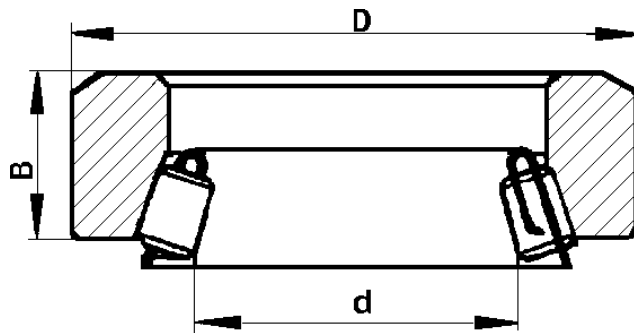
1	2	3	4	5	6	7	8	9	10	11	12
---	---	---	---	---	---	---	---	---	----	----	----



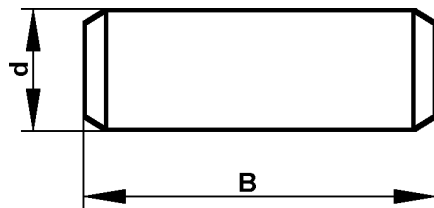
20 3151-3401160 904900 3401 8 8 8 8 10 16 10,2 Роликовый игольчатый
Needle roller bearing



21 9108 3401 1 1 1 1 40 63 13 Шариковый радиально-
8108+ упорный
22 6-8102 3706 - 1 - - 15 28 9 Radial-thrust ball bearing

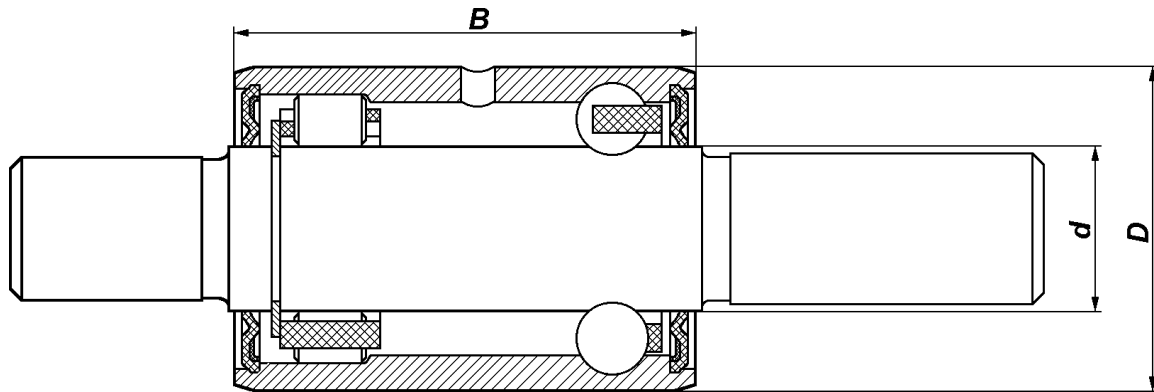


23 9104KE 3401 2 2 2 2 33,02 58 17 Роликовый радиально-упор-
24 234703E 3401 1 1 1 1 33,02 49,225 11 ный, однорядный конический
без внутреннего кольца
Single-row radial-thrust taper
roller bearing without inner race

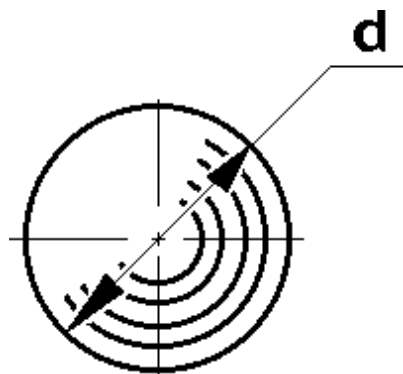


25 31601-3401512 3401 8 8 8 8 4,5 - 5,5 Ролик 4,5x5,5 I
Roller 4.5x5.5 I
26 3302-3401052 3401 34 34 34 34 8 - 10 Ролик 8x10
Roller 8x10

1	2	3	4	5	6	7	8	9	10	11	12
---	---	---	---	---	---	---	---	---	----	----	----



27	6-5HP17124EC30	1307	1	1	-	1	19,5	38	55	Шарико-роликовый радиальный Radial ball-and roller bearing
----	----------------	------	---	---	---	---	------	----	----	------------------------------------------------------------



28	31601-3401448	3401	38	38	38	38	7,144	-	-	Шарик 7,144-40 Ball 7.144-40
	353087	3507	2	2	2	2	11,906	-	-	Шарик Б 11,906-100 Ball Б 11.906-100
	508605	1701	6	6	6	6	6,35	-	-	Шарик БV Ball БV
	508605-П	1702 ⁺ 1701 ⁺	2 9	2 9	2 9	2 9	6,35	-	-	Шарик БV Ball БV
	263014	1702	4	4	4	4	9,525	-	-	Шарик VI Ball VI
	263014-П	1701 ⁺ 1702 ⁺ 1803	1 5 2	1 5 2	1 5 2	1 5 2	9,525	-	-	Шарик VI Ball VI
	69-2304069	2304	2	2	2	2	27	-	-	Шарик Б 26,988 Ball Б 26.988
	508626-А		**	**	**	**	25,32-25,34-	-	-	Шарик Б 25,4 Ball Б 25.4
	508626-Б		**	**	**	**	25,34-25,36-	-	-	Шарик Б 25,4 Ball Б 25.4
	508626-В		**	**	**	**	25,36-25,38-	-	-	Шарик Б 25,4 Ball Б 25.4
	508626-Г		**	**	**	**	25,38-25,40-	-	-	Шарик Б 25,4 Ball Б 25.4
	508626-Д		**	**	**	**	25,40-25,42-	-	-	Шарик Б 25,4 Ball Б 25.4
	508626-Е		**	**	**	**	25,42-25,44-	-	-	Шарик Б 25,4 Ball Б 25.4
	508626-Ж		**	**	**	**	25,44-25,46-	-	-	Шарик Б 25,4 Ball Б 25.4
	508626-И		**	**	**	**	25,46-25,48-	-	-	Шарик Б 25,4 Ball Б 25.4
	508626-К		**	**	**	**	25,48-25,50-	-	-	Шарик Б 25,4 Ball Б 25.4

* - Подшипник 3160-1601182 входит в сборочную единицу 3160-1601180
 Bearing 3160-1601182 is related to the unit 3160-1601180

** - Дополнительно к шарик 69-2304069 устанавливаются 4 шарика 508626 одной группы
 Installed additionally to the ball 69-2304069 are four balls 508626 of the same group.